

IKIYA FORMULA

TENSION ROD

テンションロッド

△重要 必ずお読み下さい

※ 本製品はゴム等の振動する部分を無くし、ダイレクト感を増す構造になっているので、ボルト、ナット類を必ず定期的なまし締め作業を行って下さい。

※本製品に強い衝撃が加わった時、そのまま使用せず、必ず部品交換を行うか、クラックチェック(レッドチェック)を必ず行い、異常が認められた部品については、交換して下さい。弊社にても、クラックチェック等も行っておりますのでお問い合わせ下さい。

取扱説明書

株式会社 イケヤフォーミュラ

〒322-0046 栃木県鹿沼市縦山町 427-1

TEL0289-64-5652 FAX0289-65-2067

警 告

本製品を車高の低すぎる車輻に取り付け走行すると、本製品と車体が干渉し、走行に支障をきたす恐れがあるばかりか、本製品および車輻の破損を招き重大な事故につながる恐れがありますので、十分に御確認・注意の上御使用ください。



使用中注意事項

本製品は使用中サーキット走行などにおける際に、コースアウトやクラッシュ等により本製品に強い衝撃が加わったと思われる場合は、そのまま使用せず必ず部品交換を行ってから引き続きご使用下さい。そのままご使用し続けますと、各部の破損を招く恐れがあるばかりか重大な事故につながる恐れがある為、絶対におやめ下さい。また、本注意警告を無視しご使用を続けた際、本製品が破損しても弊社は一切の責任を負いませんのであらかじめご了承下さい。



重要



警告

- ・各部締め付け終了後各アーム類に無理なつっぱりが無い事を確認した上で「パンプ」「リパンプ」及びステアリングを回した際に他の部位への干渉がなく、ロッドエンド部分の振れ角を十分に満たしており、ピロポールの振れ角を一番有効に使用できる角度にて本締めを行って下さい。
- ・本作業を怠りますと本製品の破損をまねく恐れがありますので、必ず確認作業を行って下さい。
- ・本製品による他社製品の干渉、破損、その他のクレーム、事故等について弊社は一切の責任を負いませんので、予めご了承下さい。
- ・本製品は性能向上を目的としておりますので、あらかじめご了承下さい。



取り付け注意事項



注意



警告

- ・本製品を装着後は定期的(3000km)に取り付け部、調整部など製品に関するボルト・ナット類は必ずまし締め作業を行って下さい。
- ・ボルト・ナットのゆるみ等で起きた本製品の破損、事故等は、弊社は一切の責任を負いませんので、予めご了承下さい。
- ・各取付け部のボルト及びスプリングワッシャ等を緩めたり外した場合は、必ず新品に交換してください。
- ・ボルト及びナット類を組付ける際には必ずネジロック等を塗布してください。

(はじめに)

この度は、イケヤフォーミュラ「テンションロッド」をお買い上げいただき誠にありがとうございます。
ございます。

弊社の取扱説明書は、お客様が本製品を安全に正しく装着し、機能を十分に発揮させる為に、取り付け御使用になる前に必ずお読み下さい。

○ 本書では下記のようなマークをし、お客様に危険レベルを表示しております。

この取扱説明書は「警告」「注意」について次のような定義と警告表示を使用しております。
警告表示は安全作業のために重要な事柄です。



警告 取扱いを誤った場合、使用者が死亡又は重傷を負う可能性が想定される場合



注意 取扱いを誤った場合に使用者が傷害を負う危険が想定される場合、及び物的損害のみ発生が想定される場合

重要

- ・ 本書は作業を行う前に必ず読み、よく理解した上で作業を行って下さい。
- ・ 取り付け、取り外しの作業はメーカー発行の整備要領書と本書を併用して行ってください。

警告

- 本取扱説明書は、あなたや他の人々への危害や財産への損害を未然に防ぎ、本製品を安全にお使いいただくために、守っていただきたい事項を示しています。
- 取り付け、取り外し、設備の整った自動車整備工場（認証・指定工場）または、それに準ずる専門店で行ってください。
- お客様、又は第三者が本製品および付属品の誤使用やその他の不具合によって受けられた損害については、当社は一切の責任を負いませんのであらかじめ御了承ください。
- 本製品の分解、加工等は絶対行わないで下さい。分解、加工等が認められた場合、クレーム等当社は一切の責任を負いません。又、修理・補修等の作業等も一切行いませんのであらかじめ御了承ください。
- 本製品は、日本国内での使用を前提に製造しております。日本国外にて発生したクレームは一切お受けいたしません。
- 本製品および付属品は、改良のため予告なく変更することがあります。御了承ください。
- 本書は予告なく内容を変更することがあります。御了承ください。
- 本製品を譲渡する場合は、必ず本取扱説明書もお渡し下さい。
- 本製品は保安基準適合品ですので、一般公道でのご使用の際は保安基準及び道路交通法・道路運送車両法に従って御使用下さい。

IKEYA FORMULA

TENSION ROD



【構成パーツ】

テンションロッド Assy×2

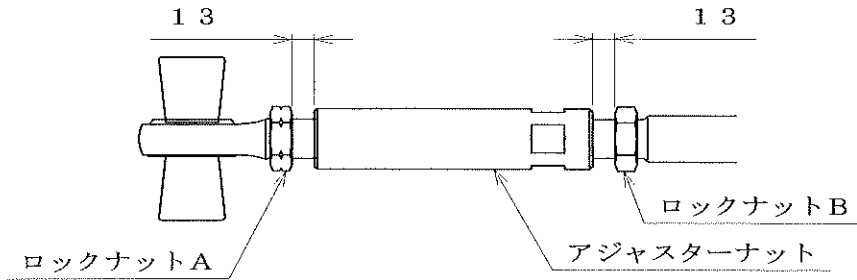
ロワアーム取付けボルト一式 ×4

テンションロッド調整値

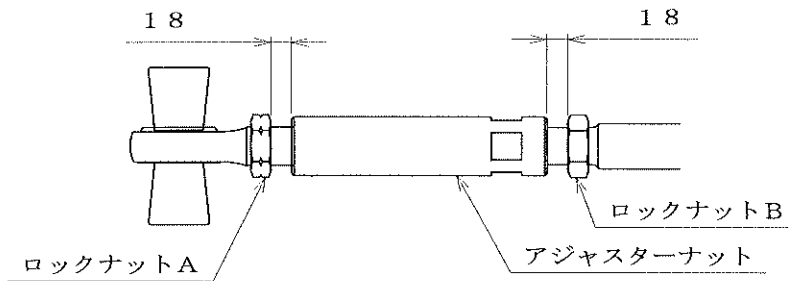
ピロテンションロッド

参考値

ロックナットとアジャスターナット間が下記の寸法の時、純正寸法となります。

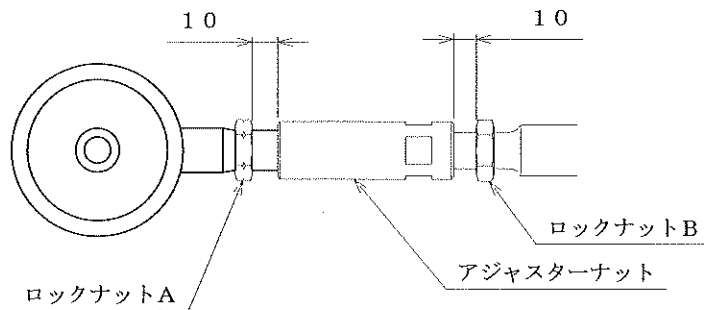


最大値

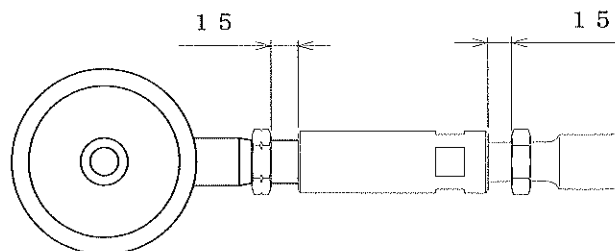


プッシュテンションロッド

参考値



最大値



調整方法

ロックナットA, Bを緩めアジャスターナットを回して調整する。調整後はロックナットにて締め付けを行ってください。

上記調整値を参考に調整作業を行ってください。

※調整後はロックボルト等の確実な締め付け確認を必ず行って下さい。

ロックナットA, B 締め付けトルク	143N-m~163N-m {14.6Kgf-m~16.6Kgf-m}
-----------------------	--

TENSION ROD

<取付手順>

ノーマルテンションロッドの取り外し

- 1) ノーマルテンションロッドのロワアーム部に取り付けられているナット（2個）を取り外します。
- 2) ノーマルテンションロッドとびテンションロッドブラケットの取り付けボルト（1本）及びナット（1個）を取り外し、ノーマルテンションロッドを車輛より取り外します。

調整式テンションロッドの取り付け

- 1) 取り外したノーマルのテンションロッドの長さを測り、ノーマルの長さに合わせます。（出荷時は一番締め込んだ状態で出荷しております。）
- 2) 調整式テンションロッドとテンションロッドブラケットの取り付けボルト（1本）及びナット（1個）を仮止めしておきます。
- 3) 調整式テンションロッドとロワアームの取り付けナット（2個）を取り付け、規定トルクで締め付けます。

取付時の規定トルク	: 93~113 N-m (9.5~11.5 Kgf-m)
-----------	----------------------------------

- 4) 空車接地状態で調整式テンションロッドとテンションロッドブラケットの取り付けボルト（1本）及びナット（1個）を規定トルクで締め付けます。

取付時の規定トルク	: 108~127 N-m (11.0~13.0 Kgf-m)
-----------	------------------------------------

- 5) 本製品には調整機能が付いております。調整範囲は調整ねじ部の長さで片側最大18mmまで延ばすことができます。必ず調整範囲内で御使用下さい。

調整後のロックナットの 締め付けトルク	143.0~163.0 N-m (14.6~16.6 Kgf-m)
------------------------	--------------------------------------



注意

- ・設定範囲を超えての御使用は大変危険ですのでおやめ下さい。
- ・取付調整終了後、各部とも締め付け不備の無い事を確認して下さい。

- 6) 取付作業終了後、走行安全性、及びタイヤ性能維持の為、アライメント調整を必ず行って下さい。

※ナット類は定期的な締め付けロック確認を行う様心掛けて下さい。