



# FRONT PILLOW ADJUSTER LINK<sub>PAT.</sub>

フロント・ピロ・アジャスターリンク<sub>PAT.</sub>

BNR34/BCNR33/ER34/ECR33

**△重要 必ずお読み下さい**

※ 本製品はゴム等の振動する部分を無くし、ダイレクト感を増す構造になっているので、ボルト、ナット類を必ず定期的なまし締め作業を行って下さい。

※本製品に強い衝撃が加わった時、そのまま使用せず、必ず部品交換を行うか、クラックチェック(レッドチェック)を必ず行い、異常が認められた部品については、交換して下さい。弊社にても、クラックチェック等も行っておりますのでお問い合わせ下さい。

## 取扱説明書

※本書はご使用前に必ずお読み下さい。

又、必ずお客様にお渡し下さい。

IKEYA FORMULA CO.,LTD

※本製品は、弊社より発行される「製品試験結果書」をもとに、改造自動車申請の届けをし、変更検査を行っていただければ一般公道にての使用も公に認められます。

(※本製品はただいま申請中です)

(はじめに)

この度は、イケヤフォーミュラ「フロント・ピロ・アジャスターリンク」をお買い上げ頂き誠にありがとうございます御座います。

弊社の取扱説明書は、お客様が本製品を安全に正しく装着し、機能を十分に発揮させる為に、取り付け御使用になる前に必ずお読み下さい。

○ 本書では下記のようなマークをし、お客様に危険レベルを表示しております。

この取扱説明書は「警告」「注意」について次のような定義と警告表示を使用しております。警告表示は安全作業のために重要な事柄です。



**警告** 取扱いを誤った場合、使用者が死亡又は重傷を負う可能性が想定される場合



**注意** 取扱いを誤った場合に使用者が傷害を負う危険が想定される場合、及び物的損害のみ発生が想定される場合

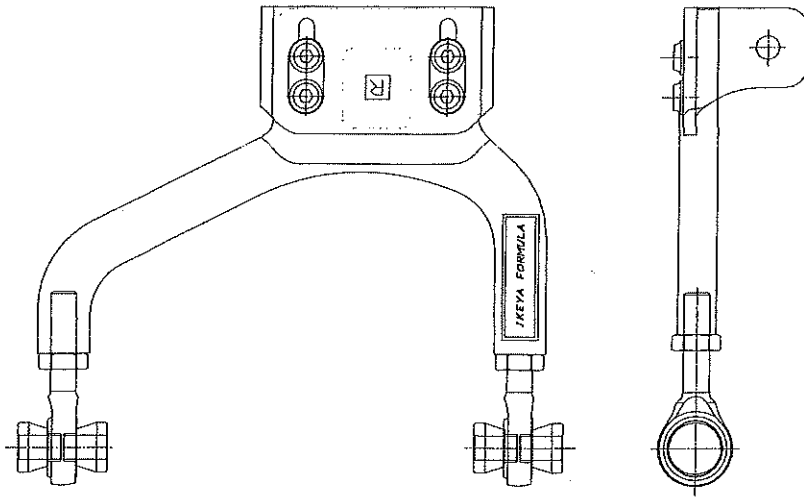
## 重要

- ・ 本書は作業を行う前に必ず読み、よく理解した上で作業を行って下さい。
- ・ 取り付け、取り外しの作業はメーカー発行の整備要領書と本書を併用して行ってください。

## 警告

- 本取扱説明書は、あなたや他の人々への危害や財産への損害を未然に防ぎ、本製品を安全にお使いいただくために、守っていただきたい事項を示しています。
- 取り付け、取り外し、設備の整った自動車整備工場（認証・指定工場）または、それに準ずる専門店で行ってください。
- お客様、又は第三者が本製品および付属品の誤使用やその他の不具合によって受けられた損害については、当社は一切の責任を負いませんのであらかじめ御了承ください。
- 本製品の分解、加工等は絶対行わないで下さい。分解、加工等が認められた場合、クレーム等当社は一切の責任を負いません。又、修理・補修等の作業等も一切行いませんのであらかじめ御了承ください。
- 本製品は、日本国内での使用を前提に製造しております。日本国外にて発生したクレームは一切お受けいたしません。
- 本製品および付属品は、改良のため予告なく変更することがあります。御了承ください。
- 本書は予告なく内容を変更することがあります。御了承ください。
- 本製品を譲渡する場合は、必ず本取扱説明書もお渡し下さい。
- 本製品は競技専用部品ですので、一般公道でのご使用は必ず改造自動車申請及び記載事項変更を行い、保安基準及び道路交通法・道路運送車輛法に従ってご使用下さい。

# FRONT PILLOW ADJUSTER LINK



付属ボルト 六角ボルト M12-P1.25×65 2本  
平ワッシャ 2枚

本製品取付け時は、各パーツの前後左右に十分注意し、正しい取付けを行った上でご使用下さい。

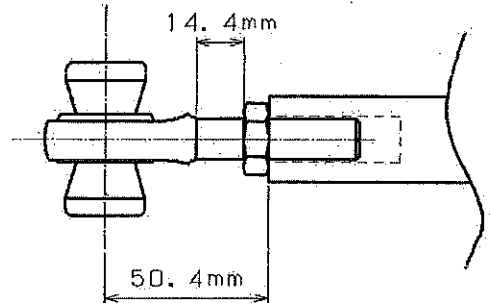
☆本製品ボディー側調整部は弊社が定める基準値にて調整が可能となります。

下記図の数値を超えてのご使用は、大変危険ですのでおやめ下さい。

## 純正值

フロント・ピロアジャスター・リンク  
ボディー側調整部寸法

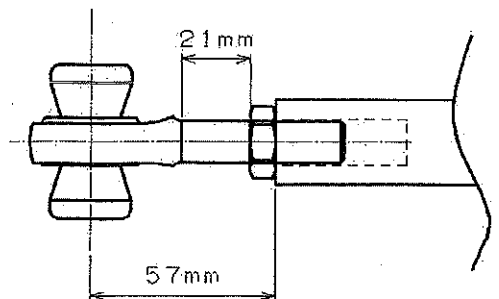
ロッドエンド端面からナットまでの寸法



## 最大値

フロント・ピロアジャスター・リンク  
ボディー側調整部寸法

ロッドエンド端面からナットまでの寸法



## 参考調整範囲

別紙参照の事

※調整範囲は車輛条件により変わりますので、ご了承下さい。



## FRONT PILLOW ADJUSTER LINK

### 取付け取り外し

#### <ノーマルアッパーリンクの取り外し>

- 1.アッパーリンクとサードリンクの取付けボルト及びナットを取り外す。
- 2.ショックアブソーバーASSYを取り外す。
- 3.車輻側ボルト2カ所、ナットを取り外し、アッパーリンクを車輻より取り外す。

#### <イケヤフォーミュラ フロント・ピロ・アジャスターリンクの取付け>



注意

・取付けの際、左右、車輻前後、車輻内側、外側を確認した上で取付け作業を始めて下さい。

- 1.車輻側(2カ所)より取付け始め、付属品のボルトで規定トルクで締め付ける。

取付け時の 規定トルク	98.1~117 N-m (10.0~12.0 Kgf-m)
----------------	-----------------------------------

- 2.ショックアブソーバーASSYを取り付ける。

- 3.イケヤフォーミュラフロント・ピロ・アジャスターリンクとサードリンクの取付けボルト及びナットを仮締めし、規定トルクで締め付ける。

取付け時の 規定トルク	98.1~117 N-m (10.0~12.0 Kgf-m)
----------------	-----------------------------------



注意

・調整機能部の調整終了後は、必ずロックナットの締め付け確認を行って下さい。又、調整範囲を超えてのご使用は大変危険ですのでおやめ下さい。

調整後のロッドエンド部 締め付けトルク	78~98 N-m (8.0~10.0 Kgf-m)	調整プレート部のナックル ホルトの締め付けトルク	:23~38 N-m (2.4~3.9 Kgf-m)
------------------------	-------------------------------	-----------------------------	-------------------------------

- 4.取付け作業後、走行安全性及びタイヤ性能維持の為アライメント調整を必ず行って下さい。

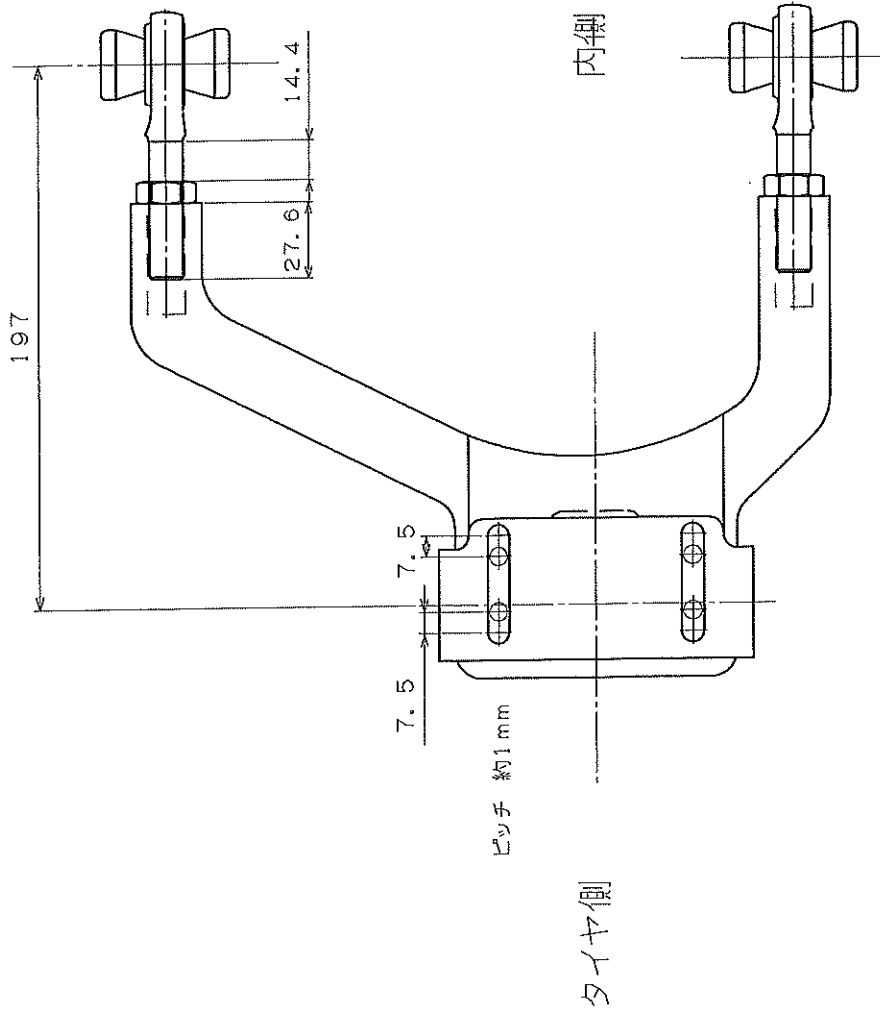


警告

・車輻条件により調整機能部によりネガ方向(縮める)への調整を行いすぎると、スプリング及びショックへの干渉する恐れがあり、大変危険ですのでおやめ下さい。又、弊社の定める調整範囲を超えての調整は行わないで下さい。

# Front側 (左側)

ノーマル寸法 197mm (ロッドエンド取り付け寸法を14.4mmにした場合)

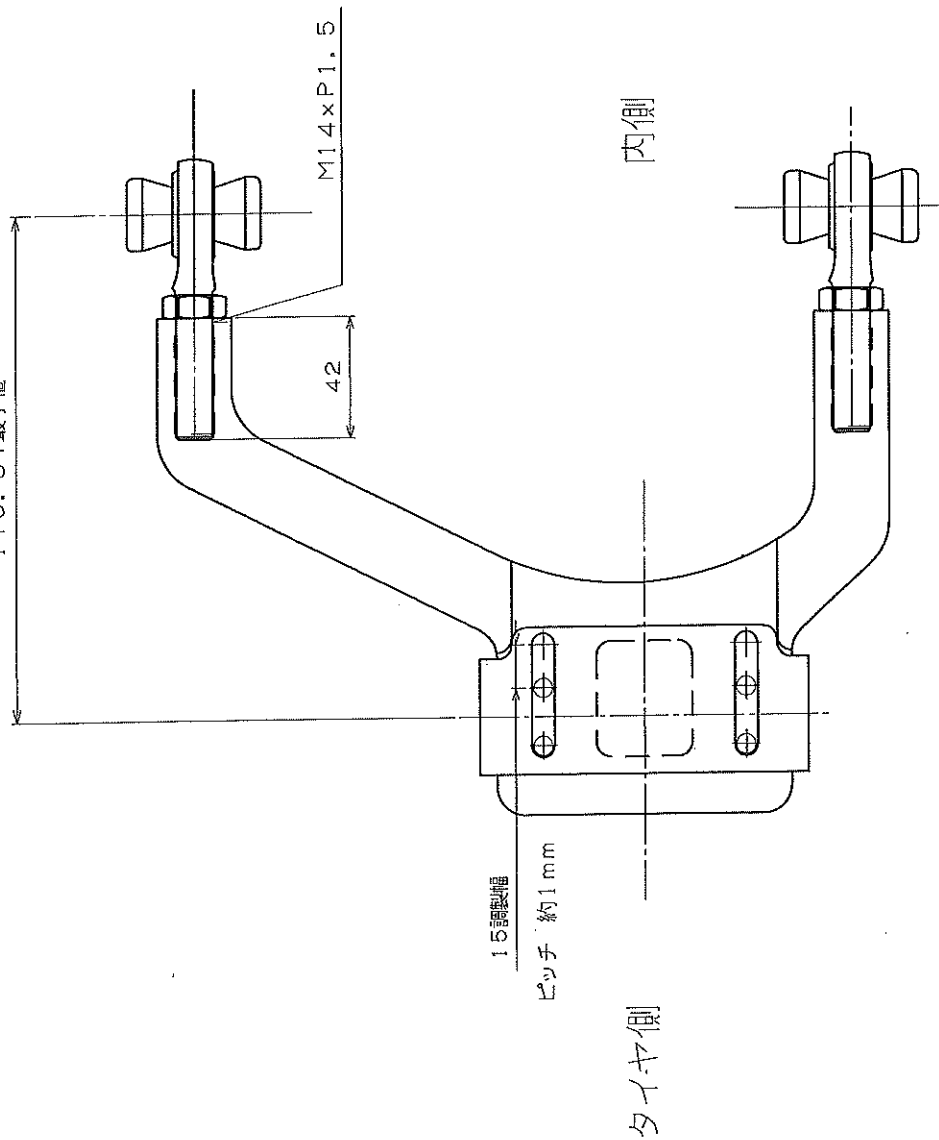


フロント, ピロ, アジャスターリンク

# Front側 (左側)

ノーマル寸法 197mm (ノーマルより22mm) ネガ 最大値

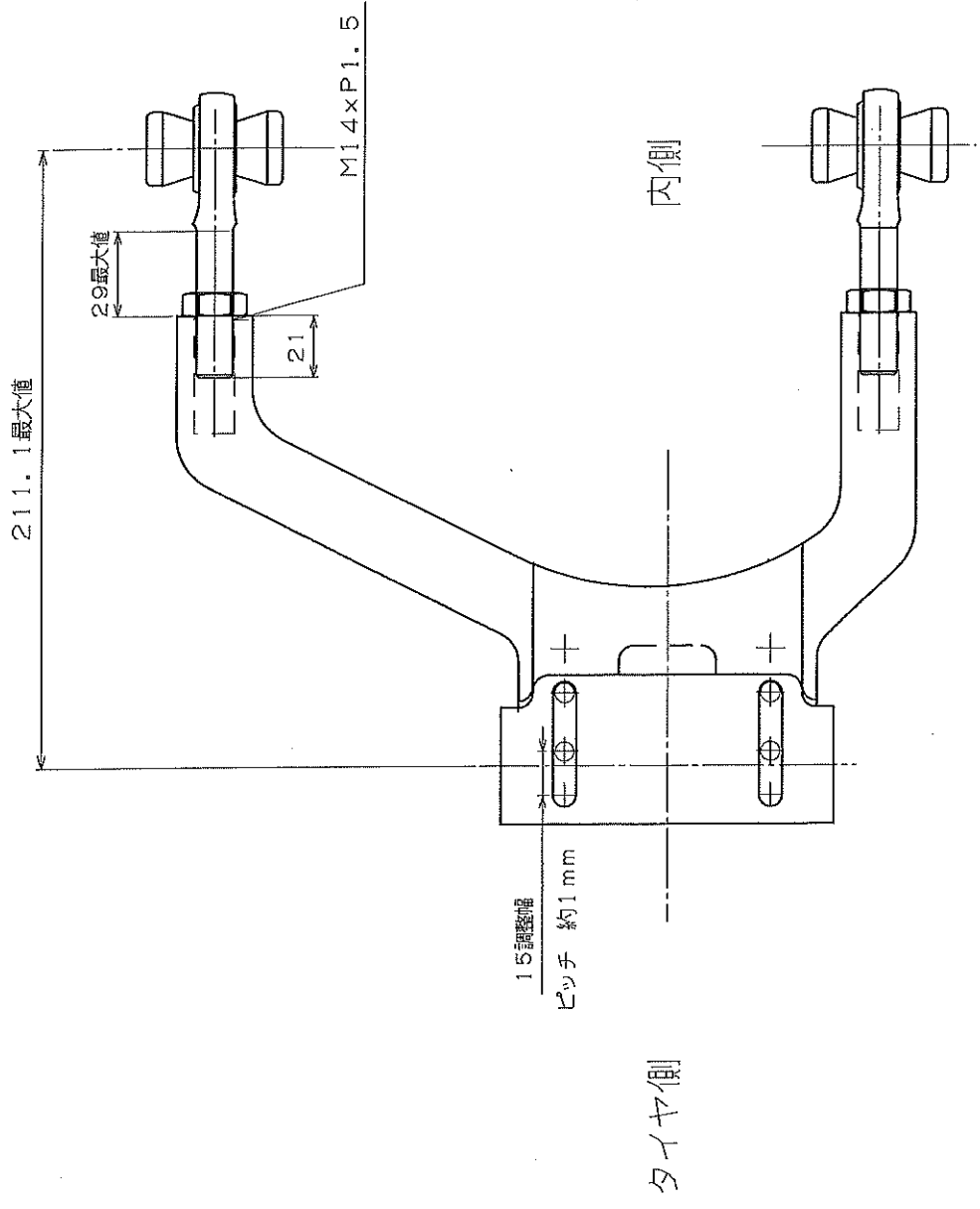
175.07 最小値



フロント、ピロ、アジャスターリンク

# Front側 (左側)

ノーマル寸法 197mm (ノーマルより14mm) ポジ 最大値



フロント、ピロ、アジャスターリンク

# 改造自動車申請

イケヤフォーミュラ製アーム装着車



通知書を請求、申請 お客様の車輛型式及び車体番号を確認（車検証のコピーを頂くなどして）



通知書と装着車輛をナンバープレートの車検場へ持って行き現車確認を行う



新しい車検証が発行され改造完了

## 【記載事項変更申請とは？】

指定外部品の軽微な変更により「緩衝装置」部分は、支局事務所管轄部分で車検証記載の表記及び数値の変更がなく、検査基準が定める一定範囲内の数値を満たしている場合であれば（それ以外は構造変更検査となる）車検検査を行う必要がない為「有効期限」も無効となる事はありません。車検証の備考欄に追加項目が記載変更される場合のみを指します。

この場合「変更登録申請」となり、申請手数料の¥350が必要となります。

したがって、イケヤフォーミュラアーム装着車輛は上記申請により車検の「有効期限」を変えることなく、保安基準に適合し安心して一般公道を走行する事が可能となります。



- ・車輛を車検場へ持ち込む際、イケヤフォーミュラアーム類以外の変更箇所が通常車検（継続検査）で車検合格出来る状態でない場合は、構造変更検査となる場合がありますのでご注意ください。
- ・申請する車両は弊社から届いた改造概要説明書（改造自動車審査結果通知書）の長さ・幅・高さ・重量が下記の数値を超えないようにして下さい。この数値を超える場合は構造検査変更となります

	長さ	幅	高さ	重量
小型自動車/軽自動車	±3cm	±2cm	±4cm	±50kg
普通自動車	±3cm	±2cm	±4cm	±100kg

例) リアシートがない→乗車定員変更

車高が一定値より低い（高い）→全高変更

エアロパーツが大きい→全長・全幅変更

etc...

上記以外不明点等のある場合は、管轄の運輸支局窓口までご相談下さい。

またイケヤフォーミュラアーム類と同時に構造変更検査を行う場合も、同様に窓口までご相談下さい。



## 改造申請書類発注書(NISSAN)

改造申請通知書をオーダーいただく際、下記の内容をご確認いただき、必要事項を全てご記入後、FAX・郵送・メール等で申請依頼をお願いします。  
 万一記入間違いがありましても再発行は致しかねますので、車検証でご確認の上、正確にご記入下さいませ。

①お客様の車輛の型式・車体番号等を正確にご記入お願い致します。記入例を参照ください。

車輛名称(記入例:スカイライン GT-R)	
車輛型式(記入例:GF-BNR34)	
車台番号(記入例:BNR34-〇〇〇〇〇〇)	

②通知書が必要となります製品のチェック欄にチェックを入れて下さい。

Fロワーム・Rロワームは製品本体についているロッド No を確認して備考欄にご記入下さい。  
その他の製品に関しまして、備考欄の確認事項により発行する図面が変わりますので記入洩れのないようにお願いします。

チェック	製品名	備考欄
	ロールセンター (ピロ)ロワーム (フロントロワームのみタイプ)	ロッドNo.
	ロールセンター (ピロ)ロワームKIT (イケヤフォーミュラ専用テンションロッド付タイプ)	ロッドNo.
	アジャスター・リアロワーム 別資料:NISSAN アジャスターリアロワーム	ロッドNo. ※現行型のみ発行となります。
	トラクションアジャスターロッド	本体形状が2タイプ設定があります どちらかに○を付けてください 丸型 or 六角
	リア・アッパーアーム 別資料:NISSAN S13・R32・G33・A31・Z32 リアアッパーアーム形状	#S13,#R32 系は3タイプ設定あります 別資料を参照のうえ、○を付けて下さい ネガ or ポジ or 旧型ポジ(2004/11/14 以前)
	フロント・アッパーリンク	テルリンプッシュタイプ 分割型
	フロント・ピロアジャスターリンク	ピロボールタイプ 一体型・競技用

③お届け先をご記入下さい。

〒	
氏名	電話番号

④発送方法のご連絡 送料着払いのヤマト便にてお送りします。

宅配便	日時指定のある方→ 月 日 (地域によってはご希望に添えない場合がございます) ①午前中 ②14~16時 ③16~18時 ④18~20時 ⑤19~21時 ○を付けて下さい
-----	--

以上、お手数をお掛けしますが宜しくお願い致します。ご不明な点はお問い合わせ下さいませ。

### IKEYA FORMULA

株式会社イケヤフォーミュラ 申請書類係  
 TEL0289-64-5652 FAX0289-65-2067  
 〒322-0046 栃木県鹿沼市樺山町 427-1