



TRACTION ADJUSTER ROD

トラクションアジャスターロッド

マークII-JZX90/JZX100/JZX110

アルテッツァ-SXE10/アリスト-JZS160・JZS161

ソアラ-JZZ30、スープラ-JZA80

※ 本製品はゴム等の振動する部分を無くし、ダイレクト感を増す構造になっているので、ボルト、ナット類を必ず定期的なまし締め作業を行って下さい。

※本製品に強い衝撃が加わった時、そのまま使用せず、必ず部品交換を行うか、クラックチェック(レッドチェック)を必ず行い、異常が認められた部品については、交換して下さい。弊社にても、クラックチェック等も行っておりますのでお問い合わせ下さい。

重要 必ずお読み下さい

※本製品は、弊社より発行される「改造自動車等審査結果通知書」をもとに改造自動車申請の届出をし、変更検査を行って頂ければ一般行公道にての使用も公に認められます。

取扱説明書

※本書はご使用前に必ずお読み下さい。

※作業終了後、本書を必ずお客様にお渡し下さい。

IKEYA FORMULA CO.,LTD

004

警 告

本製品を車高の低すぎる車輻に取り付け走行すると、本製品と車体が干渉し、走行に支障をきたす恐れがあるばかりか、本製品および車輻の破損を招き重大な事故につながる恐れがありますので、十分に御確認・注意の上御使用ください。

使用中注意事項

本製品は使用中サーキット走行などにおける際に、コースアウトやクラッシュ等により本製品に強い衝撃が加わったと思われる場合は、そのまま使用せず必ず部品交換を行ってから引き続きご使用下さい。そのままご使用し続けますと、各部の破損を招く恐れがあるばかりか重大な事故につながる恐れがある為、絶対におやめ下さい。また、本注意警告を無視しご使用を続けた際、本製品が破損しても弊社は一切の責任を負いませんのであらかじめご了承下さい。

重要

警告

- ・各部締め付け終了後各アーム類に無理なつっぱりが無い事を確認した上で「バンプ」「リバンプ」及びステアリングを回した際で他の部位への干渉がなく、ロッドエンド部分の振れ角を十分に満たしており、ピロポールの振れ角を一番有効に使用できる角度にて本締めを行って下さい。
- ・本作業を怠りますと本製品の破損をまねく恐れがありますので、必ず確認作業を行って下さい。
- ・本製品による他社製品の干渉、破損、その他のクレーム、事故等について弊社は一切の責任を負いませんので、予めご了承下さい。
- ・本製品は性能向上を目的としておりますので、あらかじめご了承下さい。

取り付け注意事項

注意

警告

- ・本製品を装着後は定期的(3000km)に取り付け部、調整部など製品に関するボルト・ナット類は必ずまし締め作業を行って下さい。
- ・ボルト・ナットのゆるみ等で起きた本製品の破損、事故等は、弊社は一切の責任を負いませんので、予めご了承下さい。
- ・各取付け部のボルト及びスプリングワッシャ等を緩めたり外した場合は、必ず新品に交換してください。
- ・ボルト及びナット類を組付ける際には必ずネジロック等を塗布してください。

(はじめに)

IKKEYA FORMULA

この度は、イケヤフォーミュラ「トラクションアジャスターロード」をお買い上げ頂き誠にありがとうございます。御座います。

弊社の取扱説明書は、お客様が本製品を安全に正しく装着し、機能を十分に発揮させる為に本製品を取付けご使用になる前に必ずお読み下さい。

○ 本書では下記のようなマークをし、お客様に危険レベルを表示しております。

この取扱説明書は「警告」「注意」について次のような定義と警告表示を使用しております。警告表示は安全作業のために重要な事柄です。



警告

取扱いを誤った場合、使用者が死亡又は重傷を負う可能性が想定される場合



注意

取扱いを誤った場合に使用者が傷害を負う危険が想定される場合、及び物的損害のみ発生が想定される場合

重要

- ・ 本書は作業を行う前に必ず読み、よく理解した上で作業を行って下さい。
- ・ 取り付け、取り外しの作業はメーカー発行の整備要領書と本書を併用して行ってください。



警告

- 本取扱説明書は、あなたや他の人々への危害や財産への損害を未然に防ぎ、本製品を安全にお使いいただくために、守っていただきたい事項を示しています。
- 取り付け、取り外し、設備の整った自動車整備工場（認証・指定工場）または、それに準ずる専門店で行ってください。
- お客様、又は第三者が本製品および付属品の誤使用やその他の不具合によって受けられた損害については、当社は一切の責任を負いませんのであらかじめ御了承ください。
- 本製品の分解、加工等は絶対行わないで下さい。分解、加工等が認められた場合、クレーム等当社は一切の責任を負いません。又、修理・補修等の作業等も一切行いませんのであらかじめ御了承ください。
- 本製品は、日本国内での使用を前提に製造しております。日本国外にて発生したクレームは一切お受けいたしません。
- 本製品および付属品は、改良のため予告なく変更することがあります。御了承ください。
- 本書は予告なく内容を変更することがあります。御了承ください。
- 本製品を譲渡する場合は、必ず本取扱説明書もお渡し下さい。
- 本製品は競技専用部品ですので、一般公道でのご使用は必ず改造自動車申請及び記載事項変更を行い、保安基準及び道路交通法・道路運送車両法に従ってご使用下さい。

KEYA FORMULA

TRACTION ADJUSTER ROD



【構成パーツ】

・トラクションアジャスターロッド ASSY × 2

JZX100 系 IFAM16001

- ・六角ボルト M12 × 60
- ・平ワッシャ 2 枚
- ・フランジ付きナット 2 個

JZX110 系 IFAM16002

- ・六角ボルト M12 × 60
- ・平ワッシャ 2 枚
- ・フランジ付きナット 2 個

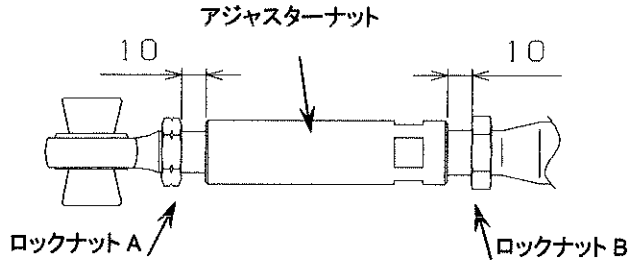
JZA80 系 IFAM16003

- ・六角ボルト M14 × 70
- ・平ワッシャ 2 枚
- ・フランジ付きナット 2 個

トラクションアジャスターロッド調整値

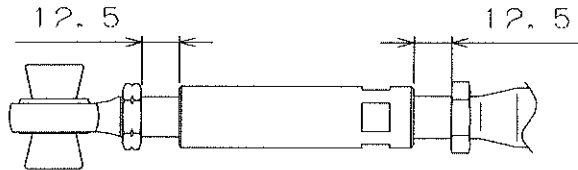
基準値 マークII-JZX90/100 ソアラ-JZZ30

ロックナット-アジャスターナット間が下記の寸法の時、純正寸法と同等になります



基準値 スーパー JZA80

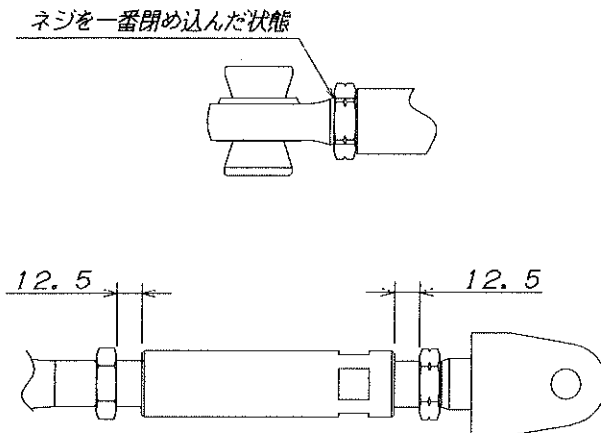
ロックナット-アジャスターナット間が下記の寸法の時、純正寸法と同等になります



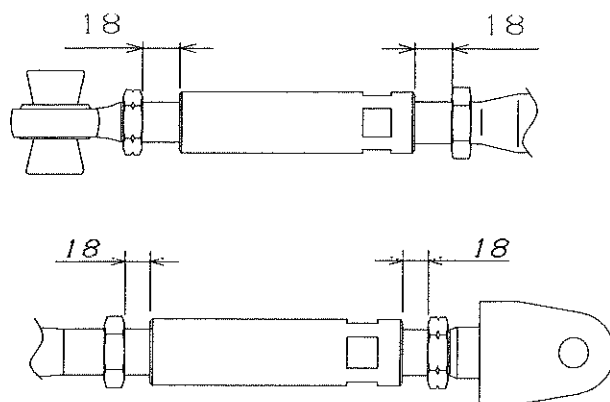
基準値 マークII JZX110・アルテツァ-SXE10・アリスト JZS160/161

ロックナットアジャスターナット間が下記の寸法の時、純正寸法と同等になります。

ロッドエンド側のネジは、全開に締めこんだ状態とします。



最大値



調整方法

ロックナット A、ロックナット B を緩めアジャスターナットを回して調整する。調整後はロックナットにて締め付けを行って下さい。

上記調整値を参考に調整作業を行って下さい。

※調整後はロックボルト等の確実な締め付け確認を必ず行って下さい。

ロックナット	143N-m~163N-m
締め付けトルク	{14.6Kgf-m~16.6Kgf-m}

<取り付け手順>

ノーマルリアストラットロッド取り外し(片側説明)

- 1) ジャッキアップし車輪を浮かせ車輛を固定し、ホイールを取り外す。
- 2) リアストラットロッドとリアナックル接続部のボルトを取り外す。
- 3) ノーマルストラットロッド車体側ボルトを取り外し、ノーマルストラットロッドを車輛より取り外す。

イケヤフォーミュラ トラクションアジャスターロッドの取り付け(片側説明)

- 1) 本体ロッドエンドを参考値参照の上イケヤフォーミュラ「トラクションアジャスターロッド」の寸法を決め、取り付け固定用ボルトを仮締めする。



注意 ・製品左右方向を良く確認した上で取り付け作業を行って下さい。

- 2) 車輛側より取り付け始め、付属品のボルトを規定トルクで締め付ける。

JZX100系 IFAM16001

JZX110系 IFAM16002

ボルト M12	120N-m
規定トルク	{ 12. 3Kgf-m }

JZA80系 IFAM16003

ボルト M14	170N-m
規定トルク	{ 17. 4Kgf-m }

- 3) イケヤフォーミュラ「トラクションアジャスターロッド」をリアナックルに取り付け、ロックナットにて規定トルクで締め付ける。

JZX110系 IFAM16002

ボルト M12	120N-m
規定トルク	{ 12. 3Kgf-m }

JZX100系 IFAM16001

JZA80系 IFAM16003

ボルト M14	170N-m
規定トルク	{ 17. 4Kgf-m }

4) タイヤ・ホイールを取り付け、ホイールナットにて締め付け車輛を降ろす。

ホイールナット 締め付けトルク	108N-m~127N-m [11.0Kgf-m~13.0Kgf-m]
--------------------	--

5) 取り付け作業終了後走行安全性及びタイヤ性能維持の為、アライメント調整を必ず行って下さい。

※ボルト・ナット類は定期的な締め付けロック確認を必ず行う様心掛けて下さい。

【アジャスターナット部】

ロックナット 締め付けトルク	143N-m~163N-m [14.6Kgf-m~16.6Kgf-m]
-------------------	--

改造自動車申請

イケヤフォーミュラ製アーム装着車



通知書を請求、申請 お客様の車輛型式及び車体番号を確認（車検証のコピーを頂くなどして）



通知書と装着車輛をナンバープレートの車検場へ持って行き現車確認を行う



新しい車検証が発行され改造完了

【記載事項変更申請とは？】

指定外部品の軽微な変更により「緩衝装置」部分は、支局事務所管轄部分で車検証記載の表記及び数値の変更がなく、検査基準が定める一定範囲内の数値を満たしている場合であれば（それ以外は構造変更検査となる）車検検査を行う必要がない為「有効期限」も無効となる事はありません。車検証の備考欄に追加項目が記載変更される場合のみを指します。

この場合「変更登録申請」となり、申請手数料の¥350が必要となります。

したがって、イケヤフォーミュラアーム装着車輛は上記申請により車検の「有効期限」を変えることなく、保安基準に適合し安心して一般公道を走行する事が可能となります。



- ・ 車輛を車検場へ持ち込む際、イケヤフォーミュラアーム類以外の変更箇所が通常的車検（継続検査）で車検合格出来る状態でない場合は、構造変更検査となる場合がありますのでご注意下さい。
- ・ 申請する車両は弊社から届いた改造概要説明書（改造自動車審査結果通知書）の長さ・幅・高さ・重量が下記の数値を超えないようにして下さい。この数値を超える場合は構造検査変更となります

	長さ	幅	高さ	重量
小型自動車/軽自動車	±3cm	±2cm	±4cm	±50kg
普通自動車	±3cm	±2cm	±4cm	±100kg

例) リアシートがない→乗車定員変更

車高が一定値より低い（高い）→全高変更

エアロパーツが大きい→全長・全幅変更

etc..

上記以外不明点等のある場合は、管轄の運輸支局窓口までご相談下さい。

またイケヤフォーミュラアーム類と同時に構造変更検査を行う場合も、同様に窓口までご相談下さい。

改造申請書類発注書 (TOYOTA)

改造申請の書類をオーダー頂く際、下記の事項を確認しご記入頂きますようお願い致します。
 万一記入間違いがありましても、再発行は致しませんので車検証で確認の上ご記入下さい。
 車検証のコピーを頂いても構いません。
 下記事項を記入後、本用紙をFAX・郵送・メールで送り下さい。

①お客様の車輛の型式・車体番号等を正確にご記入お願い致します。記入例を参照ください。

車輛名称(例: アリスト V300)	
車輛型式(例: GH-JZS161)	
車台番号(例: JZS161-0000000)	

②必要な書類のボックスにチェックを入れて下さい。テンションロッド部以外は、すべて改造申請が必要です。
 製品右側についているロッドNoを確認し、備考欄に記入して下さい。

チェック	製品名	備考
<input type="checkbox"/>	ロールセンターピロ・ロワアーム *別資料: TOYOTA JZA80・JZZ30 フロントロワアーム	ロッドNo. TE *JZA80・IZZ30 は 2 タイプあります 現行・旧タイプ(2005年以前) ○を付けて下さい
<input type="checkbox"/>	フロント・アッパーアーム	ロッドNo. TK
<input type="checkbox"/>	アジャスターリアロワアーム	ロッドNo. TO
<input type="checkbox"/>	リアキャンバーアジャスターアッパーアーム	ロッドNo. TG
<input type="checkbox"/>	トラクションアジャスターロッド	ロッドNo. TM
<input type="checkbox"/>	リアトアジャスターロッド	ロッドNo. TH

③お届け先をご記入下さい。

〒	
氏名	電話番号

④発送方法 送料着払いのヤマト便にてお送りします。

宅配便	日時指定のある方 → 月 日 (地域によってはご希望に添えない場合がございます) ①午前中 ②14~16時 ③16~18時 ④18~20時 ⑤19~21時 ○を付けて下さい
-----	---

以上、お手数をお掛けしますが宜しくお願い致します。ご不明な点はお問い合わせ下さい。



株式会社イケヤフォーミュラ 申請書類係
 TEL 0289-64-5652 FAX 0289-65-2067
 〒322-0046 栃木県鹿沼市縦山町 427-1