



# BUSH REMOVAL TOOL

ブッシュリム-バルツール

86/BRZ

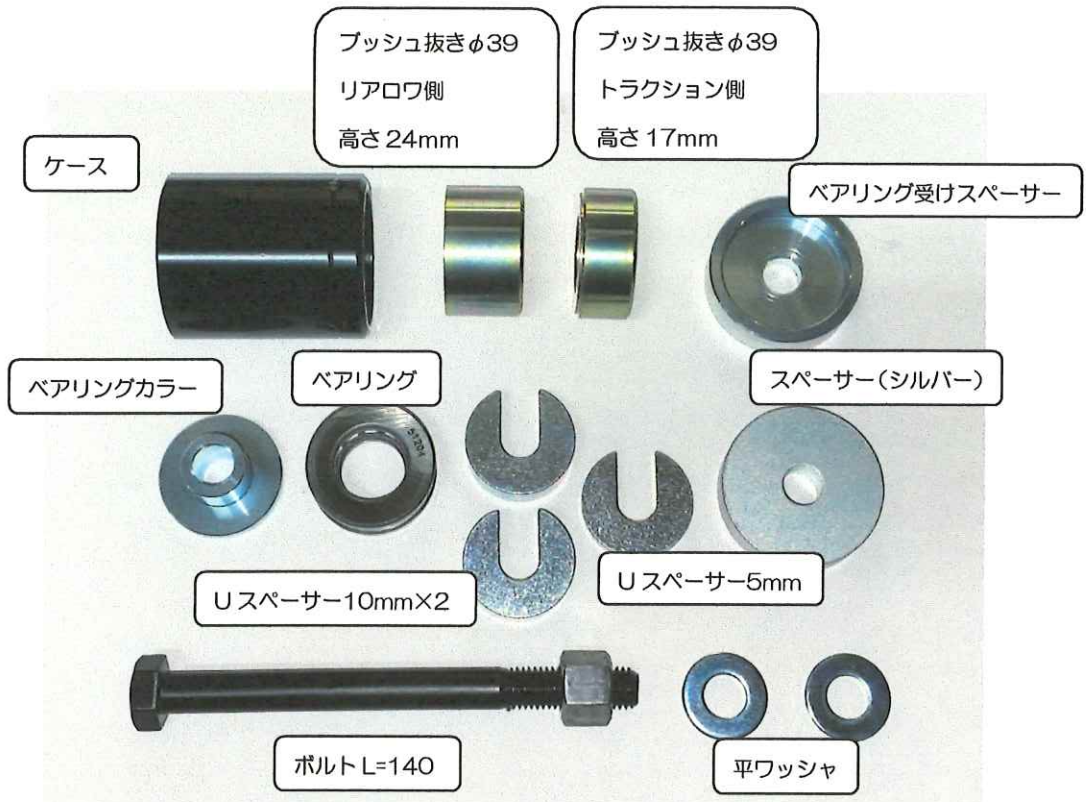
取扱説明書

※本書はご使用前に必ずお読み下さい。

IKEYA FORMULA CO.,LTD

# IKEYA FORMULA

## BUSH REMOVAL TOOL



構成パーツ 86/BRZ

※注意 インパクトレンチは使用しないで下さい

※注意 ボルト(L=140)には付属のグリスを塗布して下さい

※注意 ベアリングには付属のグリスを塗布して下さい

※注意 脱着時に120Nm以上のトルクが掛かる場合、部品を破損する場合がありますので十分に注意して下さい。

補修部品 ボルトセット(ボルトL140、ナット、平ワッシャ×2) ¥1,200にて

株式会社イケヤフォーミュラ

〒322-0046 栃木県鹿沼市縦山町427-1

TEL:0289-64-5652 FAX:0289-65-2067

URL <http://www.ikeya-f.co.jp>

e-mail [ikeya-f@ikeya-f.co.jp](mailto:ikeya-f@ikeya-f.co.jp)

(はじめに)

この度は、イケヤフォーミュラ「ブッシュリムーバールツール」をお買い上げ頂き誠にありがとうございます。御座います。

弊社の取扱説明書は、お客様が本製品を安全に正しく装着し、機能を十分に発揮させる為に本製品を取付けご使用になる前に必ずお読み下さい。

○本書では下記のようなマークをし、お客様に危険レベルを表示しております。

この取扱説明書は「警告」「注意」について次のような定義と警告表示を使用しております。警告表示は安全作業のために重要な事柄です。



### 警告

取扱いを誤った場合、使用者が死亡又は重傷を負う可能性が想定される場合



### 注意

取扱いを誤った場合に使用者が傷害を負う危険が想定される場合、及び物的損害のみ発生が想定される場合

- ・本書は作業を行う前に必ず読み、よく理解した上で作業を行って下さい。
- ・取り付け、取り外しの作業はメーカー発行の整備要領書と本書を併用して行ってください



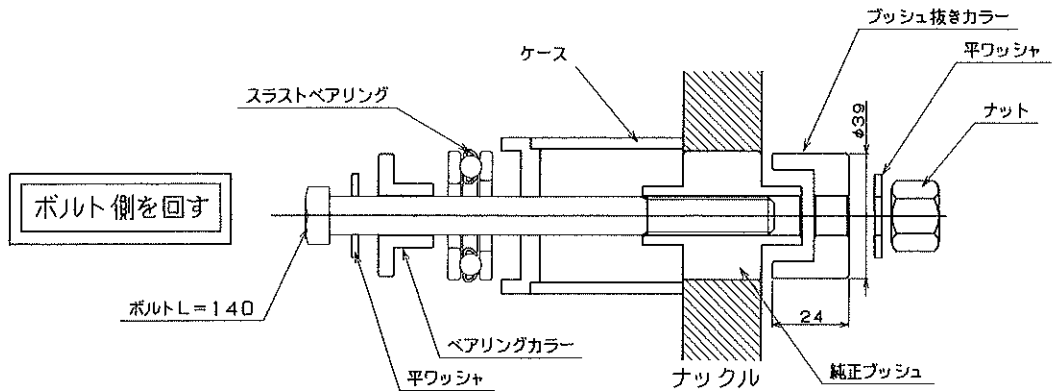
### 警告

- 本取扱説明書は、あなたや他の人々への危害や財産への損害を未然に防ぎ、本製品を安全にお使いいただくために、守っていただきたい事項を示しています。
- 作業をする際には、保護メガネ、手袋等を使用して作業してください。
- お客様、又は第三者が本製品および付属品の誤使用やその他の不具合によって受けられた損害については、当社は一切の責任を負いませんのであらかじめ御了承ください。
- 本製品の分解、加工等は絶対行わないで下さい。分解、加工等が認められた場合、クレーム等当社は一切の責任を負いません。又、修理・補修等の作業等も一切行いませんのであらかじめ御了承ください。
- 本製品は、日本国内での使用を前提に製造しております。日本国外にて発生したクレームは一切お受けいたしません。
- 本製品および付属品は、改良のため予告なく変更することがあります。御了承ください。
- 本書は予告なく内容を変更することがあります。御了承ください。
- 本製品を譲渡する場合は、必ず本取扱説明書もお渡し下さい。

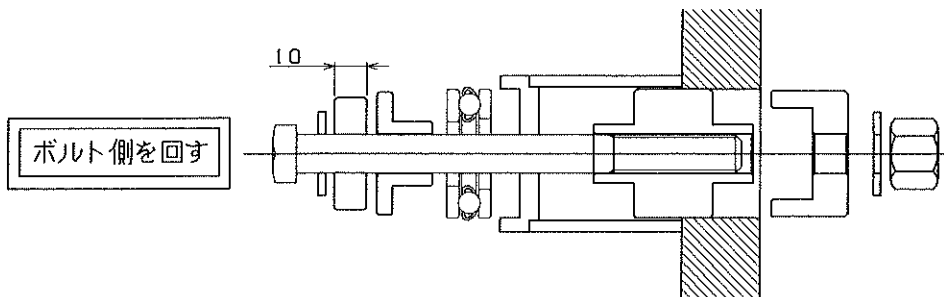
## リアロワーム側

◆86/BRZリアロワーム側、純正ブッシュ抜き **※注意 必ずボルトにグリスを塗布の事**

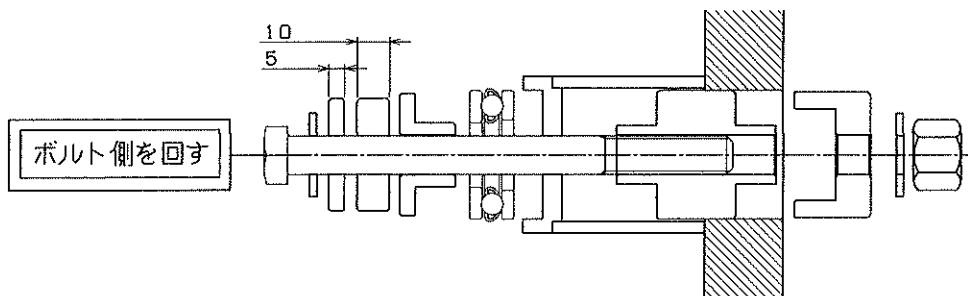
(1) ゴムブーツを取り外し、下図のようにブッシュ抜きカラーを使用して抜き取る



(2) Uスペーサー10mmを使用して抜き取り



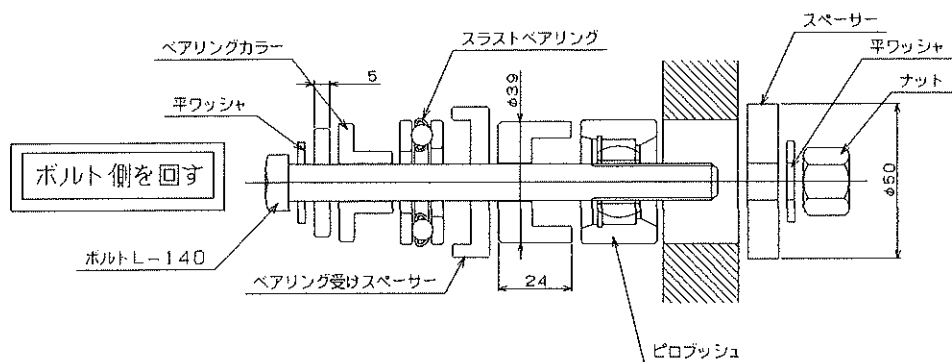
(3) さらにUスペーサー5mmを使用して抜き取り



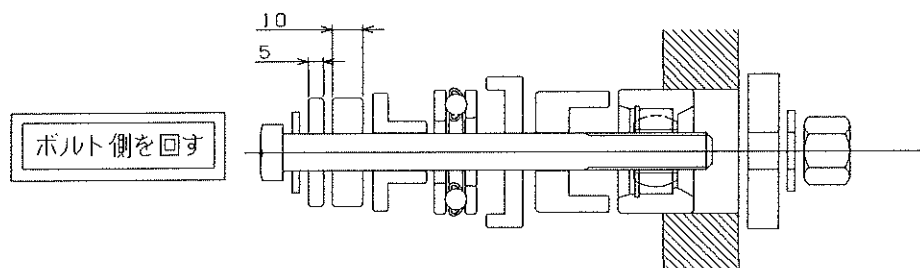
## リアロワーム側

◆86ノBRZリアロワーム側、ピロブッシュ打ち込み **※注意 必ずボルトにグリスを塗布の事**

(1) 付属品を使用して下図のようにセットする



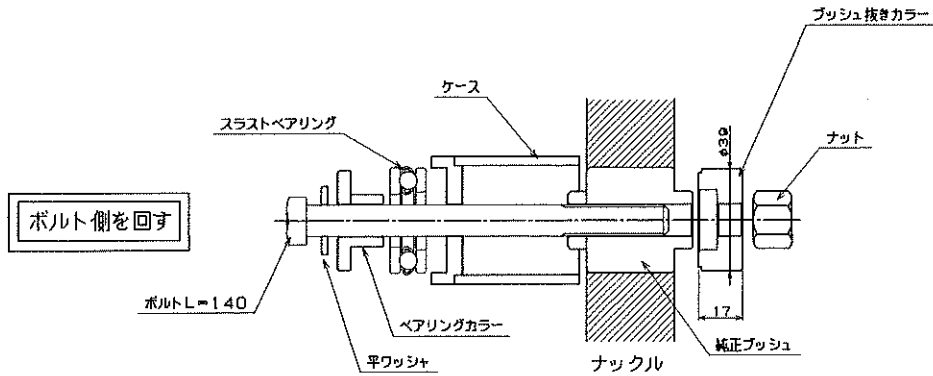
(2) Uスペーサー10mmを追加してピロブッシュを打ち込む



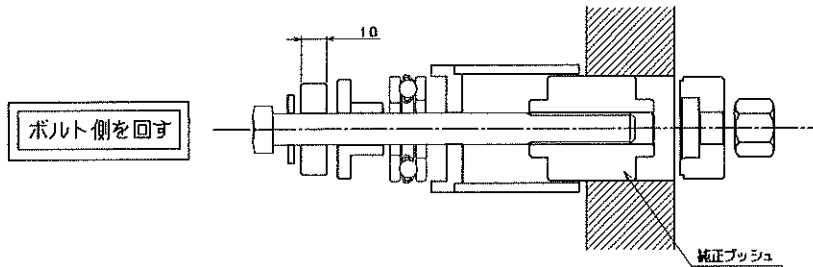
## トラクションロッド側（ストラッドロッド側）

◆86/BRZ トラクションロッド側、純正プッシュ抜き ※注意 必ずボルト、ベアリングにグリスを塗布の事

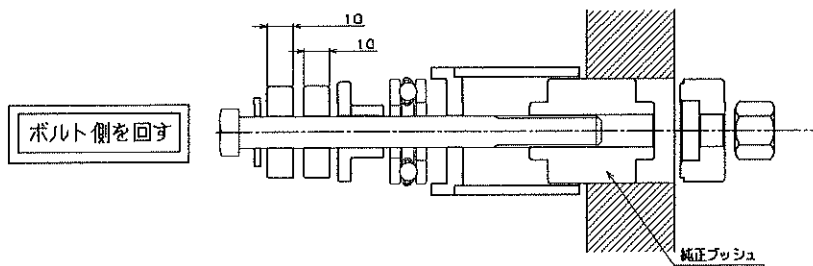
(1) 下図のようにプッシュ抜きカラーを使用して抜き取る



(2) 純正プッシュを15mm程度抜いたら、スペーサー10mmを使用して抜き取る



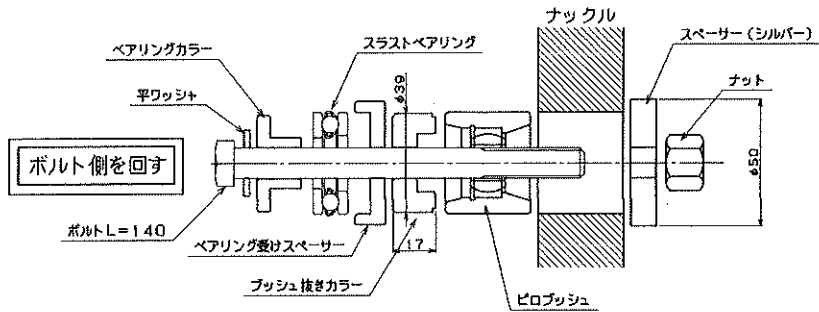
(3) さらにスペーサー10mmを使用して（合計20mm）抜き取る



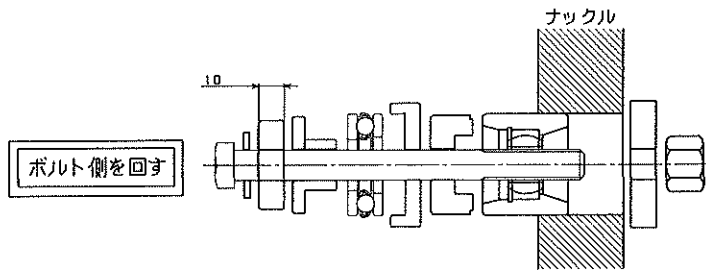
## トラクションロッド側（ストラッドロッド側）

◆86/BRZ トラクションロッド側、ピロブッシュ打ち込み **※注意 必ずボルト、ベアリングにグリスを塗布の事**

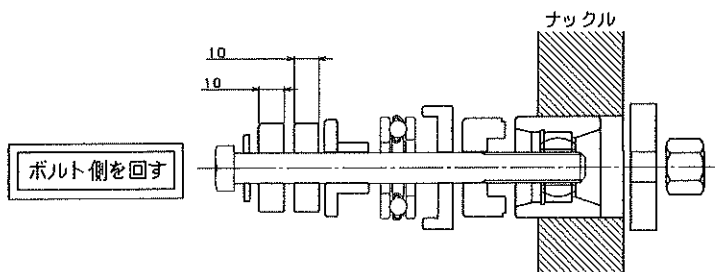
(1) 付属品を使用して下図のようにセットする



(2) Uスペーサー10mmを使用して打ち込む



(3) さらにUスペーサー10mmを追加して打ち込む（合計20mm）



(3) さらにUスペーサー5mmを使用して打ち込む（合計25mm）

