

IKEYA FORMULA

Tie rod End_{PAT}

タイロッドエンド_{PAT}

86 / BRZ

△重要 必ずお読み下さい。

※ 本製品はゴム等の振動する部分を無くし、ダイレクト感を増す構造になっているので、ボルト、ナット類を必ず定期的なまし締め作業を行って下さい。

※本製品に強い衝撃が加わった時、そのまま使用せず、必ず部品交換を行うか、クラックチェック(レッドチェック)を必ず行い、異常が認められた部品については、交換して下さい。弊社にても、クラックチェック等も行っておりますのでお問い合わせ下さい。

本製品は 17 インチ以上のホイールからの装着となります。

取扱説明書

※本書はご使用前に必ずお読み下さい。

※作業終了後、本書を必ずお客様にお渡し下さい。

IKEYA FORMULA CO.,LTD

警告

本製品を車高の低すぎる車輛に取り付け走行すると、本製品と車体が干渉し、走行に支障をきたす恐れがあるばかりか、本製品および車輛の破損を招き重大な事故につながる恐れがありますので、十分に御確認・注意の上御使用ください。



使用中注意事項

本製品は使用中サーキット走行などにおける際に、コースアウトやクラッシュ等により本製品に強い衝撃が加わったと思われる場合は、そのまま使用せず必ず部品交換を行ってから引き続きご使用下さい。そのままご使用し続けると、各部の破損を招く恐れがあるばかりか重大な事故につながる恐れがある為、絶対におやめ下さい。また、本注意警告を無視しご使用を続けた際、本製品が破損しても弊社は一切の責任を負いませんのであらかじめご了承下さい。



重要



警告

- ・各部締め付け終了後各アーム類に無理なつっぱりが無い事を確認した上で「バンプ」「リバンプ」及びステアリングを回した際で他の部位への干渉がなく、ロッドエンド部分の振れ角を十分に満たしており、ピロポールの振れ角を一番有効に使用できる角度にて本締めを行って下さい。
- ・本作業を怠りますと本製品の破損をまねく恐れがありますので、必ず確認作業を行って下さい。
- ・本製品による他社製品の干渉、破損、その他のクレーム、事故等について弊社は一切の責任を負いませんので、予めご了承下さい。
- ・本製品は性能向上を目的としておりますので、あらかじめご了承下さい。



取り付け注意事項



注意



警告

- ・本製品を装着後は定期的(3000km)に取り付け部、調整部など製品に関するボルト・ナット類は必ずまし締め作業を行って下さい。
- ・ボルト・ナットのゆるみ等で起きた本製品の破損、事故等は、弊社は一切の責任を負いませんので、予めご了承下さい。
- ・各取付け部のボルト及びスプリングワッシャ等を緩めたり外した場合は、必ず新品に交換してください。
- ・ボルト及びナット類を組付ける際には必ずネジロック等を塗布してください。

IKEYA FORMULA

(はじめに)

この度は、イケヤフォーミュラ「タイロッドエンド」をお買い上げいただき誠にありがとうございます。弊社の取扱説明書は、お客様が本製品を安全に正しく装着し、機能を十分に発揮させる為に、取り付け御使用になる前に必ずお読み下さい。

本書では下記のようなマークをし、お客様に危険レベルを表示しております。

この取扱説明書は「警告」「注意」について次のような定義と警告表示を使用しております。警告表示は安全作業のために重要な事柄です。



警告 取扱いを誤った場合、使用者が死亡又は重傷を負う可能性が想定される場合



注意 取扱いを誤った場合に使用者が傷害を負う危険が想定される場合、及び物的損害のみ発生が想定される場合

重 要

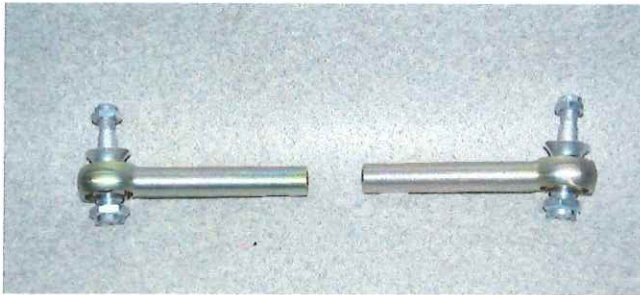
- ・ 本書は作業を行う前に必ず読み、よく理解した上で作業を行って下さい。
- ・ 取り付け、取り外しの作業はメーカー発行の整備要領書と本書を併用して行って下さい。

警告

- 本取扱説明書は、あなたや他の人々への危害や財産への損害を未然に防ぎ、本製品を安全にお使いいただくために、守っていただきたい事項を示しています。
- 取り付け、取り外し、設備の整った自動車整備工場(認証・指定工場)または、それに準ずる専門店で行ってください。
- お客様、又は第三者が本製品および付属品の誤使用やその他の不具合によって受けられた損害については、当社は一切の責任を負いませんのであらかじめ御了承ください。
- 本製品の分解、加工等は絶対行わないで下さい。分解、加工等が認められた場合、クレーム等当社は一切の責任を負いません。又、修理・補修等の作業等も一切行いませんのであらかじめ御了承ください。
- 本製品は、日本国内での使用を前提に製造しております。日本国外にて発生したクレームは一切お受けいたしません。
- 本製品および付属品は、改良のため予告なく変更することがあります。御了承ください。
- 本書は予告なく内容を変更することがあります。御了承ください。
- 本製品を譲渡する場合は、必ず本取扱説明書もお渡し下さい。
- 本製品は競技専用部品ですので、一般公道でのご使用は必ず改造自動車申請及び記載事項変更を行い、保安基準及び道路交通法・道路運送車両法に従ってご使用下さい。

IKEYA FORMULA

Tie rod End_{PAT}



【構成部品】

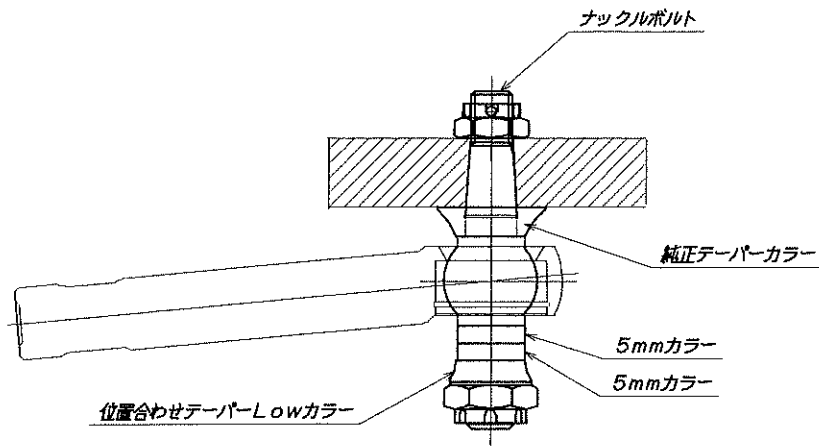
- ・タイロッド本体 L・R 各 1
- ・ナックルボルト 2 本
- ・純正位置テーパカラー×2
- ・調整用 5mm カラー(外径 20mm)×2
- ・調整用 5mm スペーサー(外径 32mm)×4 枚
- ・王冠ナット上側×2/下側×2
- ・割ピン×4



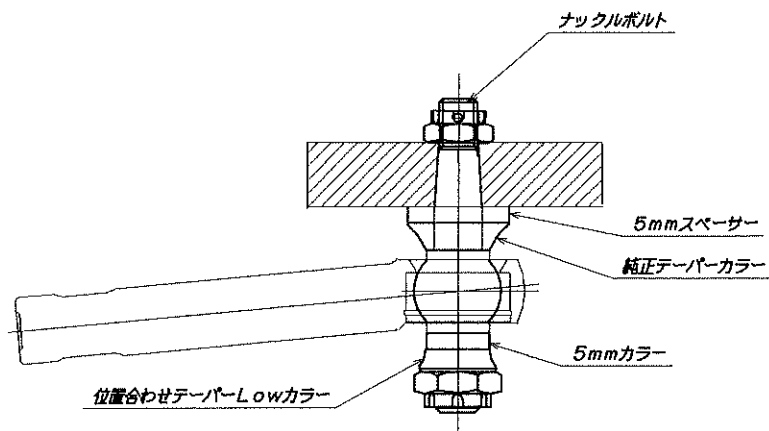
注意 本製品は 17 インチ以上のホイールからの装着となります。

【タイロッドエンド取付け位置仕様】

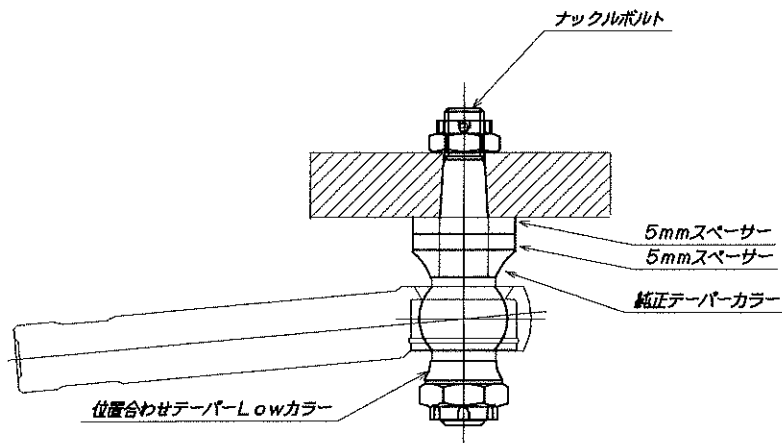
① 純正位置仕様



② 5mm位置変更仕様



③ 10mm位置変更仕様



タイロッドエンド仕様書

車両 TOYOTA 86

型式 ZN6

標準の車高より30mm ダウンからの数値

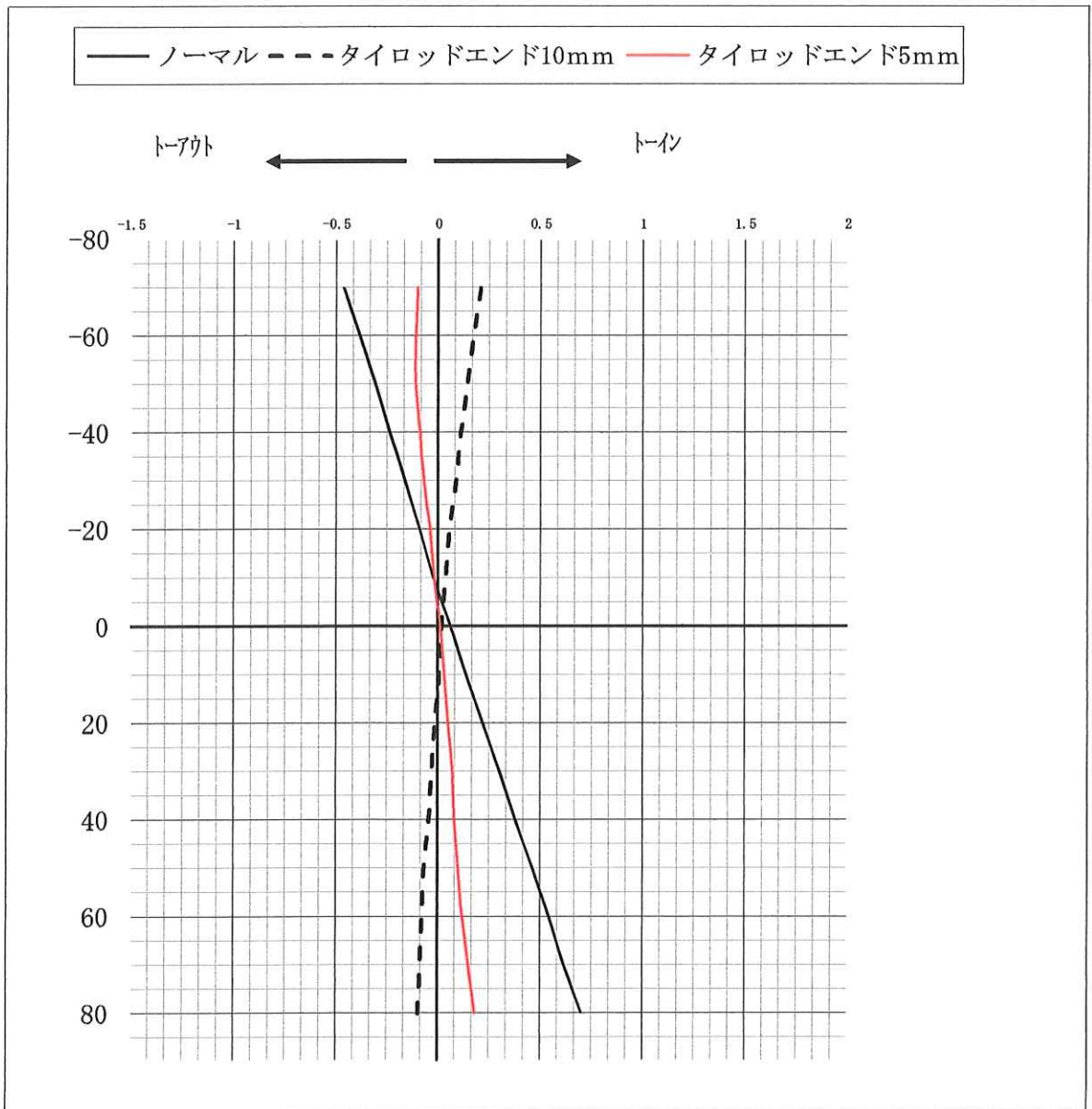
タイロッドエンドの支点の位置を3段階で調整が可能です。

ノーマルのバンプ側ではトーがアウト側に变化し、支点を10mm下げた状態だとわずかにトーがイン方向に変化します。

色々なセティングに御使用下さい。

横軸 トー変化

縦軸 車高変化（マイナスがバンプ側）



【取外し手順】

- ① ジャッキアップにて車輪を浮かし、車体を固定しフロントホイールナット及び、ホイールを取り外す。
- ② タイロッドエンドのコッターピンを外し、キャッスルナットを取り外す。
- ③ ピットマンアームプーラー（汎用工具）を用いて、タイロッドエンドをナックルアームから取り外す。
- ④ タイロッドよりタイロッドエンドをジャッキアップにて車輪を浮かし、車体を固定しフロントホイールナット及び、ホイールを取り外す。
- ⑤ タイロッド取り外す。
- ⑥

【取付け手順】

- ① 下図のようにナックルボルトをナックルアームに取り付け、ロックナット(アッパーアーム側)で締付ける。

⚠ 警告

・必ず この作業を先に行ってください。

- ・ イケヤフォーミュラータイロッドエンドのナックルボルトとナックルスピンドルのテーパ部分がきちんと合わない状態で締め付け作業を行いますと、ナックルボルトの破損につながりますので、ご注意ください。
- ・ ナックルアームタイロッドエンドのテーパ部にグリースの付着がないように拭き取ること



締め付けトルク

29N・m ~ 39N・m

3kgf・m ~ 4kgf・m

- ② タイロッドにタイロッド本体を取付ける。
- ③ 仕様に応じて純正テーパーカラー、5mmスペーサー、5mmカラーを使用してタイロッドエンド本体をナックルボルトへ組付ける。

※各製品の向きに注意して組み付けてください

! 注意

- ・タイロッドエンド本体のピロの部分が、横から見て下向きになるように取り付ける事。
- ・本作業を怠りますと本製品の破損をまねく恐れがありますので、必ず確認作業を行って下さい。



への字を向くように組み付けの事

※タイロッドエンドの向きに注意して下さい

- ④ 王冠ナットロワ側のナットを締付ける。

締め付けトルク	49N—m
	5kgf—m

- ⑤ 割ピンを取付ける。
- ⑥ アライメント調整を行う。

※ナット類は定期的な締め付け作業を行うこと



重要



警告

- ・各部締め付け終了後各アーム類に無理なつっぱりが無い事を確認した上で「バンプ」「リバンプ」時で他の部位への干渉がなく、ロッドエンド部分の振れ角を十分に満たしており、ピロボールの振れ角を一番有効に使用できる角度にて本締めを行って下さい。
- ・本作業を怠りますと本製品の破損をまねく恐れがありますので、必ず確認作業を行って下さい。確認作業を行わずに、取り付けを行った場合、本製品及び車両の破損を招き、重大な事故につながる恐れがあります。

株式会社イケヤフォーミュラ 販売/製造

〒322-0046 栃木県鹿沼市縦山町 427-1

TEL 0289-64-5652 FAX 0289-65-2067

<http://www.ikeya-f.co.jp>

E-mail:formula@ikeya-f.co.jp