

# IKEYA FORMULA

## Front Adjuster Pillow Lower Arm

フロントアジャスターピロ・ロワーム

86 / BRZ

**△重要 必ずお読み下さい。**

※ 本製品はゴム等の振動する部分を無くし、ダイレクト感を増す構造になっているので、ボルト、ナット類を必ず定期的なまし締め作業を行って下さい。

※本製品に強い衝撃が加わった時、そのまま使用せず、必ず部品交換を行うか、クラックチェック(レッドチェック)を必ず行い、異常が認められた部品については、交換して下さい。弊社にても、クラックチェック等も行っておりますのでお問い合わせ下さい。

### 取扱説明書

※本書はご使用前に必ずお読み下さい。

※作業終了後、本書を必ずお客様にお渡し下さい。

IKEYA FORMULA CO.,LTD

※本製品は、弊社より発行される「改造自動車等審査結果通知書」をもとに改造自動車申請の届けをし、変更検査を行っていただければ一般公道にての使用も公に認められます。

# IKEYA FORMULA

(はじめに)

この度は、イケヤフォーミュラ「フロントアジャスターピロ・ロワーム」をお買い上げいただき誠にありがとうございます。弊社の取扱説明書は、お客様が本製品を安全に正しく装着し、機能を十分に発揮させる為に、取り付け御使用になる前に必ずお読み下さい。

本書では下記のようなマークをし、お客様に危険レベルを表示しております。

この取扱説明書は「警告」「注意」について次のような定義と警告表示を使用しております。警告表示は安全作業のために重要な事柄です。



## 警告

取扱いを誤った場合、使用者が死亡又は重傷を負う可能性が想定される場合



## 注意

取扱いを誤った場合に使用者が傷害を負う危険が想定される場合、及び物的損害のみ発生が想定される場合

## 重要

- ・ 本書は作業を行う前に必ず読み、よく理解した上で作業を行って下さい。
- ・ 取り付け、取り外しの作業はメーカー発行の整備要領書と本書を併用して行ってください。



## 警告

- 本取扱説明書は、あなたや他の人々への危害や財産への損害を未然に防ぎ、本製品を安全にお使いいただくために、守っていただきたい事項を示しています。
- 取り付け、取り外し、設備の整った自動車整備工場(認証・指定工場)または、それに準ずる専門店で行ってください。
- お客様、又は第三者が本製品および付属品の誤使用やその他の不具合によって受けられた損害については、当社は一切の責任を負いませんのであらかじめ御了承ください。
- 本製品の分解、加工等は絶対行わないで下さい。分解、加工等が認められた場合、クレーム等当社は一切の責任を負いません。又、修理・補修等の作業等も一切行いませんのであらかじめ御了承ください。
- 本製品は、日本国内での使用を前提に製造しております。日本国外にて発生したクレームは一切お受けいたしません。
- 本製品および付属品は、改良のため予告なく変更することがあります。御了承ください。
- 本書は予告なく内容を変更することがあります。御了承ください。
- 本製品を譲渡する場合は、必ず本取扱説明書もお渡し下さい。
- 本製品は競技専用部品ですので、一般公道でのご使用は必ず改造自動車申請及び記載事項変更を行い、保安基準及び道路交通法・道路運送車両法に従ってご使用下さい。

# IKEYA FORMULA

## Front Adjuster Pillow Lower Arm



### 【構成部品】

- ・フロントアジャスターピロ・ロワアーム ASSY (L・R)各 1
- ・テンションブラケット× (L・R)各 1
- ・テンションロッド×2
- ・王冠ナット×2
- ・割ピン×2
- ・六角ボルト M12×80 2本
- ・平ワッシャ 2枚
- ・フランジナット 2個

## 取付け注意事項

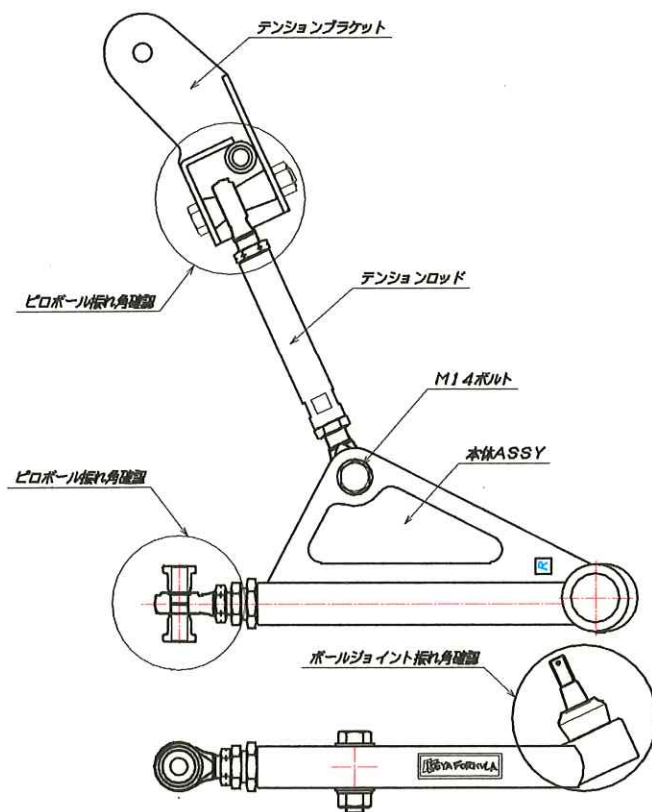


### 警告

- ・ 本製品を、指定された車種以外の取り付けは行わないでください。
- ・ アライメント(アーム類の長さ)等でネジを調整した場合、ピロボールボールジョイントの触れ角等が変化します。

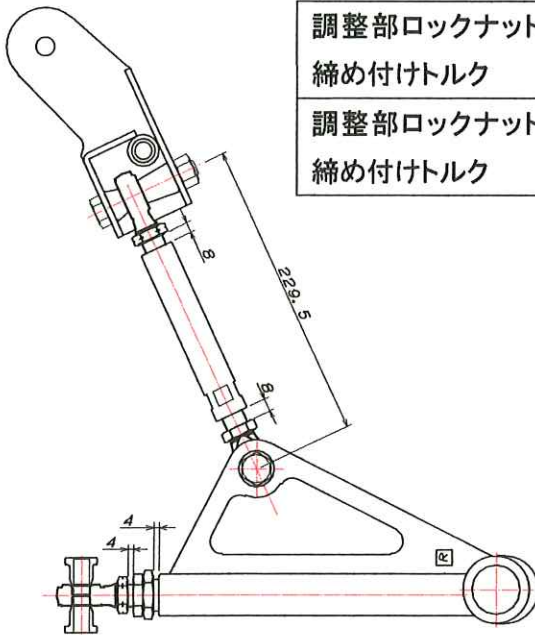
必ず調整した場合は、各アーム類に無理な突っ張りが無いことを確認した上で、「バンプ」「リバンプ」時で他の部位への干渉がなく、ロッドエンド部分等の振れ角を十分に満たしており、ピロボールの振れ角を一番有効に使用できる角度にて本締めを行って下さい。

- ・ 本作業を怠りますと本製品の破損をまねく恐れがありますので、必ず確認作業を行って下さい。
- ・ 本製品のネジを調整するには必ず下記のM14 ボルトを緩めてから行って下さい。



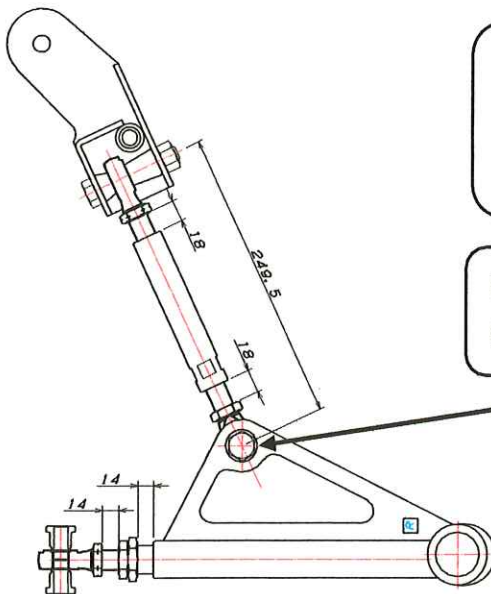
## 【各部調整】

### ・純正寸法



調整部ロックナットM18 締め付けトルク	98 ~ 120N・m (10 ~ 12.3kgf・m)
調整部ロックナットM24 締め付けトルク	120 ~ 140N・m (12.3 ~ 14.3kgf・m)

### ・最大寸法



調整範囲

+20 mm

-8 mm

調整をする場合はM14 ボルトを  
緩めてから作業してください

### 調整範囲

・キャスター 純正值キャスター 5° 54' から ±1° 30'

・キャンバー 現状のキャンバー値からネガティブ側に2° 40' 調整可能  
ポジティブ側に0° 30' 調整可能

### 【ノーマルフロントロワーム取外し手順】

- ① アンダーカバーを取り外す
- ② フロントロワームのナックル側ボールジョイント部のコッターピン及びロックナットを取外す。
- ③ ボールジョイントリムバー(汎用工具)を用いてロワームをナックルより取外す。



- ④ フロントサスペンションメンバーとロワームの取付けボルトを取外す。
- ⑤ フロントロワーム前側の取付けナット及びボルトを取外し、車両よりロワームを取外す。

### 【イケヤフォーミュラフロントロワーム取付け手順】

- ① 下図のロワームの状態にてフロントサスペンションメンバーにフロントロワームを付属のボルトで組付ける。ボルトを下記のトルクにて締付ける



**注意**

**締めすぎに注意する事**



メンバー側締め付けトルク

85N・m  
(8.6kgf・m)

- ② ナックルスピンドルにロワーム本体を付属の王冠ナットにて締付けて、割ピンを入れる。



ボールジョイントのボールスタッド及びナックルスピンドルのテーパー部にグリスが付着していない事

注意

ナックルボールジョイント部 締め付けトルク	51N・m (5.2kgf・m)
--------------------------	---------------------

- ③ 下図のテンションロッドの状態にてテンションブラケットを車両側へ組付ける。

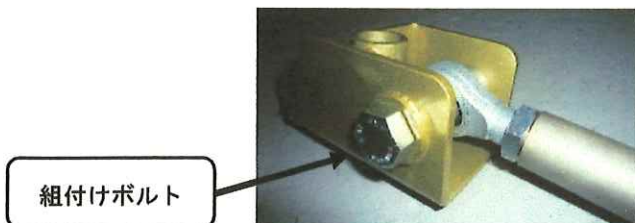


- ④ テンションブラケットとのナット及びボルトを締付ける



締め付けトルク	98 ~ 120N・m (10 ~ 12.3kgf・m)
---------	---------------------------------

- ⑤ テンションブラケットとテンションロッドの組み付け、付属のボルト、ナットを締付ける



テンションロッド取付けボルト 締め付けトルク	98 ~ 120N・m (10 ~ 12.3kgf・m)
---------------------------	---------------------------------

⑥ 本体ロワームとテンションロッドを組付けて、ボルトを締付ける。



テンションロッドM14取付けボルト 締め付けトルク	120 ~ 140N・m (12.3 ~ 14.3kgf・m)
------------------------------	------------------------------------

### ⚠ 警告

- ・テンションロッドのロッドエンド部には、ピロボール側と固定側ロッドエンドがありますので、十分に注意して下さい（固定側は本体ロワーム側に取付ける）
- ・テンションロッドとロワーム取付けボルトM14は、必ず上側からボルトを取付ける事

⑦ アンダーカバーを取付ける。

⑧ タイヤを取付けてアライメント調整を行って下さい。

### ⚠ 重要

### ⚠ 警告

- ・各部締め付け終了後各アーム類に無理なつっぱりが無い事を確認した上で「バンプ」「リバンプ」時で他の部位への干渉がなく、ロッドエンド部分の振れ角を十分に満たしており、ピロボールの振れ角を一番有効に使用できる角度にて本締めを行って下さい。
- ・本作業を怠りますと本製品の破損をまねく恐れがありますので、必ず確認作業を行って下さい。確認作業を行わずに、取り付けを行った場合、本製品及び車両の破損を招き、重大な事故につながる恐れがあります。

※ ナット類は定期的な締め付けを行うよう心掛けて下さい。



# 改造自動車申請

イケヤフォーミュラ製アーム装着車



通知書を請求、申請 お客様の車輛型式及び車体番号を確認（車検証のコピーを頂くなどして）



通知書と装着車輛をナンバープレートの車検場へ持って行き現車確認を行う



新しい車検証が発行され改造完了

## 【記載事項変更申請とは？】

指定外部品の軽微な変更により「緩衝装置」部分は、支局事務所管轄部分で車検証記載の表記及び数値の変更がなく、検査基準が定める一定範囲内の数値を満たしている場合であれば（それ以外は構造変更検査となる）車検検査を行う必要がない為「有効期限」も無効となる事はありません。車検証の備考欄に追加項目が記載変更される場合のみを指します。

この場合「変更登録申請」となり、申請手数料の¥350が必要となります。

したがって、イケヤフォーミュラアーム装着車輛は上記申請により車検の「有効期限」を変えることなく、保安基準に適合し安心して一般公道を走行する事が可能となります。



- ・車輛を車検場へ持ち込む際、イケヤフォーミュラアーム類以外の変更箇所が通常的車検（継続検査）で車検合格出来る状態でない場合は、構造変更検査となる場合がありますのでご注意ください。
- ・申請する車両は弊社から届いた改造概要説明書（改造自動車審査結果通知書）の長さ・幅・高さ・重量が下記の数値を超えないようにして下さい。この数値を超える場合は構造検査変更となります

	長さ	幅	高さ	重量
小型自動車/軽自動車	±3cm	±2cm	±4cm	±50kg
普通自動車	±3cm	±2cm	±4cm	±100kg

例) リアシートがない→乗車定員変更

車高が一定値より低い（高い）→全高変更

エアロパーツが大きい→全長・全幅変更

etc..

上記以外不明点等のある場合は、管轄の運輸支局窓口までご相談下さい。

またイケヤフォーミュラアーム類と同時に構造変更検査を行う場合も、同様に窓口までご相談下さい。

## 改造申請書類発注書 (TOYOTA-86/SUBARU-BRZ)

改造申請の書類をオーダー頂く際、下記の事項を確認しご記入頂きますようお願い致します。  
万一記入間違いがありましても、再発行は致しませんので車検証で確認の上ご記入下さい。  
車検証のコピーを頂いても構いません。  
下記事項を記入後、本用紙をFAX・郵送・メールで送り下さい。

①お客様の車両の型式・車体番号等を正確にご記入お願い致します。記入例を参照ください。

車両名称(例:アリスト V300)	
車両型式(例:GH-JZS161)	
車台番号(例:JZS161-〇〇〇〇〇〇)	

②必要な書類のボックスにチェックを入れて下さい。テンションロッド部以外は、すべて改造申請が必要ですので、製品右側についているロッドNoを確認し、備考欄に記入して下さい。

チェック	製品名	備考
	フロントアジャスターピロ・ロワアーム	ロッドNo. TE
	アジャスターリアロワアーム	ロッドNo. TO
	トラクションアジャスターロッド	ロッドNo. TM
	リアキャンバーアジャスターアッパーアーム	ロッドNo. TG

③お届け先をご記入下さい。

〒	
氏名	電話番号

④発送方法 送料着払いのヤマト便にてお送りします。

宅配便	日時指定のある方→ 月 日 (地域によってはご希望に添えない場合がございます) ①午前中 ②14~16時 ③16~18時 ④18~20時 ⑤19~21時 ○を付けて下さい
-----	--

以上、お手数をお掛けしますが宜しくお願い致します。ご不明な点はお問い合わせ下さい。

### IKKEYA FORMULA

株式会社イケヤフォーミュラ 申請書類係  
TEL 0289-64-5652 FAX 0289-65-2067  
〒322-0046 栃木県鹿沼市縦山町 427-1