

～タイロッドを永くお使い頂くために～

このページではイケヤフォーミュラ製タイロッドを永くお使い頂くために、調整のコツや注意事項をまとめました。製品の取扱説明書と共にご活用下さい。

注意事項

最大値寸法



・本製品はターンバックル調整式ではありませんので御注意下さい。
 ・ロワアーム等の延長等によるワイドトレッドの車輛の場合インナーソケット部に全長調整が可能ですので、アジャスター部にて調整量が不足する場合のみタイロッドの全長調整を行って御使用下さい。ただし上記の最大値 20mm を超えての御使用は大変危険ですのでおやめ下さい。

・本製品をご使用になる際、過去にタイロッドの破損・曲り等のおきたタイロッドエンドでご使用にならないで下さい。その様なタイロッドエンドとセットでご使用になると、本製品の破損をまねく恐れがあり大変危険です

・本製品を取付けて走行の際にハンドルのセンターがずれた場合は、走行を中止してタイロッドの点検を行って下さい。
 ・本製品を使用して不具合(しなり又は曲り)が起きた場合は、そのまま使用せず新品に交換して下さい。

・本製品を取り付けることによりハンドルの切れ角を変化させる事ができます。この際、テンションロッド長、ロワアーム長、キャンバー角、車高、タイヤ及びホイールサイズ等のさまざまな条件の組み合わせにより「タイヤのフェンダーやボディーへの干渉」や「フルカウンターの時のステアリングロック(逆関節)」といった症状が起こる恐れがありますので、あらかじめ御了承下さい。
 その場合、干渉や逆関節などの問題を解消するまでは、大変危険ですので走行をお控え下さい。

疑似ナックルストッパーとの干渉



・多く種類のある社外ナックルや延長ロアアームにて組み合わせによっては、下記の画像①のようにナックルやタイロッドエンドがロアアーム等に干渉し、ステアリングラックのフルロック位置より前にナックルの動きが制限されて(疑似ナックルストッパー)しまう事があります。
 この状態で、無理にステアリングのフルロック位置まで引っ張ってしまうと、タイロッドインナーソケット部に異常な引張り力(日産系ではフロントフレームを变形させるほどの力)が掛かり、ソケット早期ガタの原因となります。

・ナックルの干渉がないような組み合わせで各アーム・ナックル・アダプタを選定いただくのが最良ですが、どうしても干渉が起きる場合はキャスター調整や干渉部を加工するなど「ミリ単位で逃がす」ようにセットUPしていただくと幸いです。

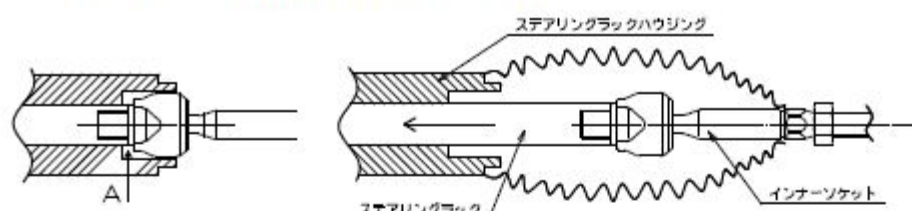
画像① ナックルがアームに干渉しこれ以上ナックルは動かないが、ラックの動き代がフルロックまで到達していない状態



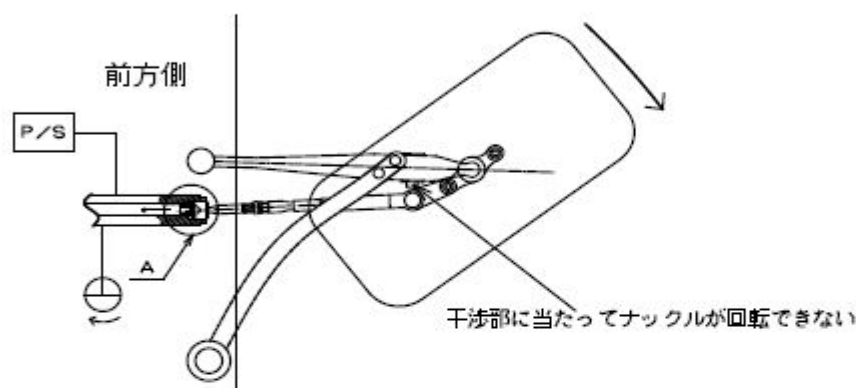
・ナックルストッパー干渉確認の手順(トヨタ車の場合)

- ① 車両をジャッキアップしタイロッドエンドのナックルアームを取り外し、ナットを仮締め状態にする(30N・m程度)
 ※ハンドルを切った状態でタイロッドエンドを外すのでこの作業を先に行う
- ② ①の状態ではナックルが止まるまで上記画像まで手で動かす。(軍手着用の上)
- ③ 舵を切った方向の内輪側(上記画像の状態)を①で仮付けしたタイロッドエンドをナックルアームから取り外す。ステアリングを回してステアリングラックがそれ以上に引き込まれ無いことを確認する。

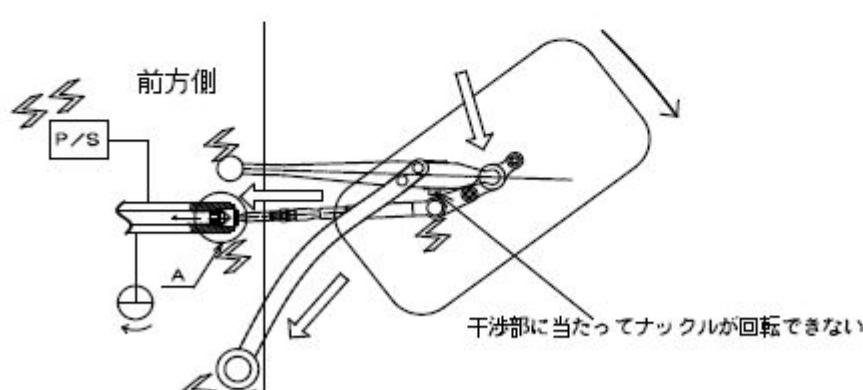
※通常ハンドルロック(トヨタ車)は下記の図のAの部分に隙間が無くインナーソケットがステアリングハウジングに止まりハンドルロックします



※ A の部分に隙間がある場合、各部の部品を破損してしまう恐れがありますので十分に注意してください



① 干渉部に当たってナックルは回転できない。

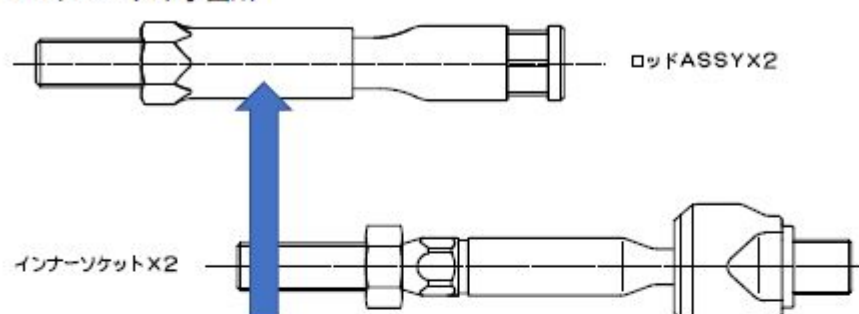


- ② ①の状態だとステアリングラックがステアリングハウジングに当たっていないので A の部分に動き代ができてしまう。
- ③ ドリフトのフルカウンター時で②の時さらにステアリングを切り増すと強大な油圧で A の動き代を引いてしまい、各部の部品を破損してしまう。

イケヤタイロッド QRコード早見表

この章では弊社製タイロッドの補修時に役立つQRコードの活用法と識別方法を紹介して

1. QRコード印字箇所



QRコードは矢印の示すタイロッドロックナットに印字されています。
 スマートフォンのQRコードリーダーアプリで製造年月日と以下の内容を読み取ることが

2. 製品仕様類別記号

製造年月日の後に下記のような英数字が表示されます。一度に複数台の取付けをされたりメンテナンスでタイロッドや補修部品をご注文される際、これらを参考にしてください。

△	□	□	—	■	○	○
△	メーカー	T=トヨタ	N=ニッサン			
□	インナーソケット	No~				
—	ロッドASSY種類	A M12	B M14	C トヨタショート		
○	ロッドASSY	No~				

*例①「T01-C01」の場合

トヨタ インナーソケット LotNo.01 トヨタショートタイロッド LotNo.01